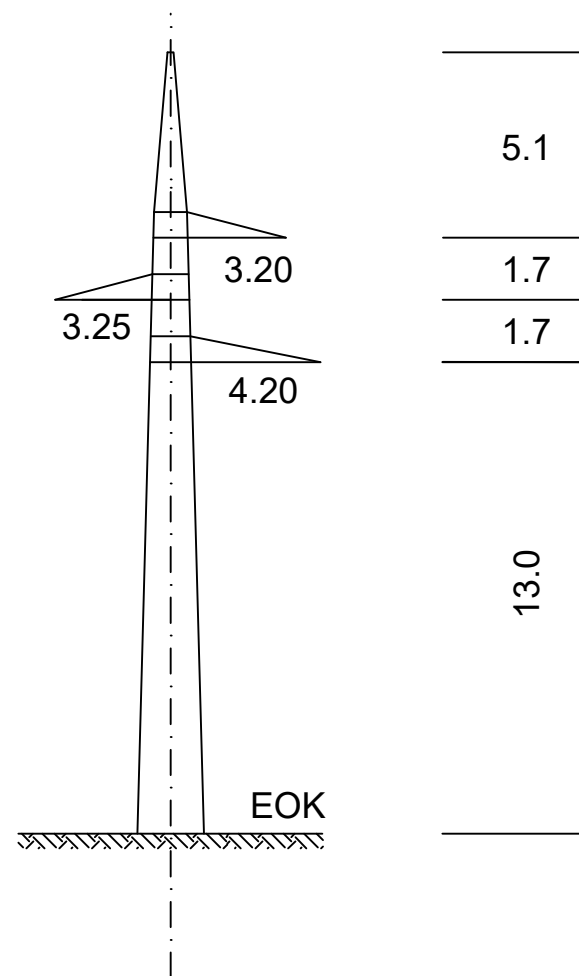
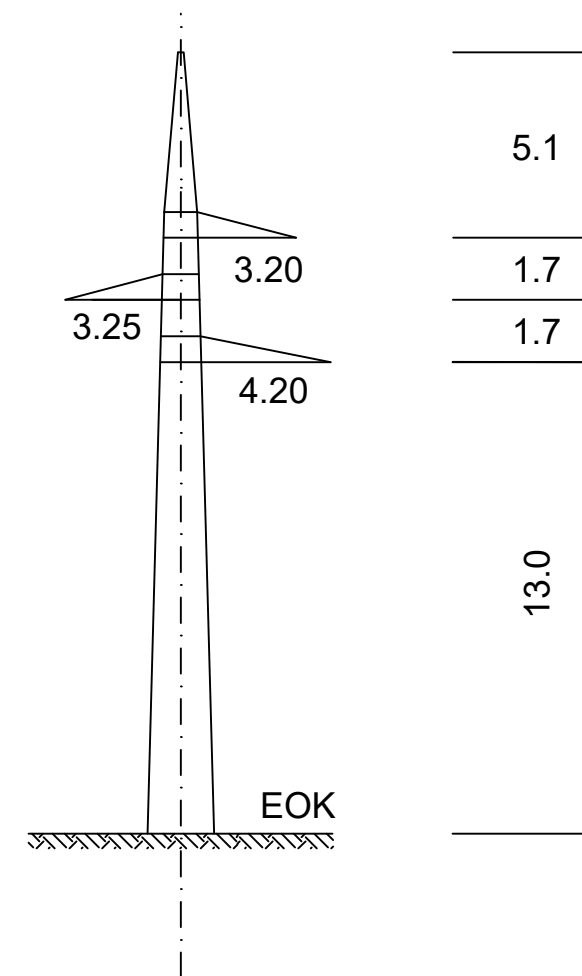


Mast A36
WA150/+0
M2-R-55.1/verst.

Mast A36neu
WA150/+0
M2-R-55.1/verst.



vor Umbau



nach Umbau

bayernwerk	110-kV-Leitung J91 Höllriegelskreuth - Hohenbrunn			Datum	Name
	ohne Maßstab	Gegenüberstellung der Maste vor und nach dem Umbau		gezeichnet:	05.03.2018
	geprüft:			05.03.2018	Hochholzer
	geändert:				